

UT-serie
UT-800, UT-1200, UT Spectrum

TK 60652-OP (Rev. 3, 04-18)

Copyright© 2018 Thermo King EMEA
Gedrukt in Ierland

Disclaimer

Deze handleiding dient uitsluitend ter informatie. Thermo King Corporation aanvaardt geen aansprakelijkheid en geeft geen garantie, expliciet of impliciet, met betrekking tot de informatie, aanbevelingen en omschrijvingen in deze handleiding, en deze informatie, aanbevelingen en omschrijvingen mogen niet als allesomvattend of voor alle omstandigheden worden beschouwd. Als u vragen hebt of nadere informatie wenst, kunt u contact opnemen met uw Thermo King-dealer.

De procedures die hierin worden omschreven, mogen uitsluitend worden uitgevoerd door hiervoor opgeleide medewerkers. Als deze procedures niet nauwgezet worden opgevolgd, kan dit leiden tot schade aan de Thermo King-unit of andere goederen of persoonlijk letsel.

De fabrikant, Thermo King Corporation, is niet verantwoordelijk voor enige daad of handeling door de eigenaar of gebruiker bij reparaties of gebruik van de in deze handleiding beschreven producten die in strijd is met de gedrukte instructies van de fabrikant. Er is geen garantie, expliciet noch impliciet, noch een garantie resulterend uit verdeling, gebruik of handel, met betrekking tot de informatie, de aanbevelingen en omschrijvingen hierin. De fabrikant is niet verantwoordelijk en kan niet aansprakelijk worden gesteld als gevolg van contract of gerechtelijk vervolgbare benadeling (inclusief nalatigheid) voor enige speciale, indirecte of gevolgschade, met inbegrip van letsel of schade berokkend aan voertuigen, inhoud of personen, veroorzaakt door installatie van een Thermo King-product of het mechanisch falen daarvan, of het in gebreke blijven van de eigenaar of gebruiker om de waarschuwingen in acht te nemen of op de veiligheidsaanduidingen te letten die op het product zijn aangebracht.

Softwarelicentie

Het product omvat software die gelicentieerd is onder een niet-exclusieve, niet-sublicentieerbare, opzegbare en beperkte licentie om de software zoals die op het product geïnstalleerd is te gebruiken voor het doel waarvoor dit bestemd is. Elke vorm van reproductie, reverse-engineering of overige vorm van ongeoorloofd gebruik van de software is strikt verboden. Het hacken van het product of installeren van niet-erkende software kan de garantie doen vervallen. De eigenaar of gebruiker mag de software niet reverse-engineeren, decompileren of demonteren, tenzij en alleen voor zover deze activiteit uitdrukkelijk toegestaan is door de toepasbare wet, ondanks deze beperking. Het product kan afzonderlijk gelicentieerde software van derden omvatten zoals gespecificeerd in de bij dit product gevoegde documentatie of in een infoscherm op een mobiele applicatie of website horende bij het product.

Inhoud

Inleiding	3	Premium	15
Veiligheidsmaatregelen	6	CYCLE-SENTRY™ Start-/stop-bediening	16
Algemene veiligheidspraktijken	6	Ontdoeien	16
Automatisch starten en stoppen	6	DAS - Data Acquisition System	16
Accu-installatie en bekabeling	7	Elektromotor	17
Koudemiddel	8	Onderdelen van de motor	18
Koudemiddelolie	8	Beveiliging van de unit	18
Eerste hulp	9	Handleiding inspectie-vóór-de-rit	22
Veiligheidsaanduidingen	9	Gebruiksaanwijzing	25
Koudemiddel	11	Gebruiksaanwijzing unit met Premium HMI-controller ..	25
Gebruik geen ether-starthulpmiddelen	12	Bediening van de SR-3-controller	28
Beschrijving van de unit	13	Alarmcodes	29
Algemene informatie	13	Inleiding	29
Dieselmotor	14	Inspecties tijdens laden en onderweg	30
ELC ('Extended Life Coolant': koelvloeistof met extra lange levensduur)	14	Inspectie voorafgaand aan het laden	30
Koppeling	14	Inspectie na afloop van het laden	32
Thermo King scroll-compressor	14		
HMI-bedieningspaneel	15		

Specifications	37
Motor	37
Zekeringen	40
Elektrisch regelsysteem	42
Koelsysteem	43
Garantie	44
Onderhoudsinspectieschema	45
Controle- en onderhoudsintervals	45
Locaties van serienummers	47
Herwinning van koudemiddel	48

Inleiding

Uw Thermo King-unit bedienen en onderhouden is niet moeilijk, zeker niet als u de tijd neemt om de handleiding goed door te lezen.

Als u regelmatig vóór vertrek en onderweg inspecties uitvoert, zullen problemen onderweg tot een minimum beperkt blijven. Als u zich aan het onderhoudsprogramma houdt, zal dit er zeker toe bijdragen dat de unit in goede staat blijft. Als u de procedures opvolgt die door de fabriek worden geadviseerd, merkt u dat u in het bezit bent van het meest doelmatige en betrouwbare systeem voor temperatuurbeheersing dat op de markt verkrijgbaar is.

Alle nodige reparaties en onderhoud, groot en klein, moeten door een Thermo King-dealer worden uitgevoerd. Daar zijn de volgende belangrijke redenen voor:

- Ze hebben officieel erkende monteurs in dienst die door de fabriek zijn opgeleid
- Ze beschikken over originele Thermo King-onderdelen
- De dealers beschikken over het gereedschap dat door de fabriek wordt aanbevolen, en kunnen daarmee elke reparatie uitvoeren
- De garantie op de nieuwe unit is enkel van kracht als de reparatie en vervanging van onderdelen door een erkende Thermo King-dealer zijn uitgevoerd.

BELANGRIJK: Deze handleiding is alleen bedoeld ter informatie. De gegevens zijn niet noodzakelijkerwijs volledig en mogen in geen geval worden beschouwd als een handleiding voor het oplossen van alle mogelijke problemen. Als u meer informatie wenst, vindt u in de adreslijst van Thermo King Service het adres en telefoonnummer van de dealer bij u in de buurt.

Onderzoek naar klanttevredenheid

Laat uw stem horen!

Dankzij uw feedback kunnen wij onze handleidingen verbeteren. De enquête kan worden geopend op elk apparaat dat een internetverbinding heeft met een webbrowswer.

Scan de Quick Response-code (QR-code) of klik op of typ het webadres om aan de enquête in te vullen:

http://irco.az1.qualtrics.com/SE/?SID=SV_2octfSHoUJxsk6x.



Noodhulp

Thermo Assistance is een communicatiemiddel in meerdere talen waarmee u rechtstreeks contact kunt opnemen met een erkende Thermo King-dealer.

Thermo Assistance mag uitsluitend worden geraadpleegd voor defecten en reparaties.

Om gebruik te maken van dit systeem moet u als u belt, de volgende informatie bij de hand hebben: (de gesprekskosten worden in rekening gebracht)

- Telefoonnummer waarop wij u kunnen bereiken
- Type van de TK-unit
- Instelling van de thermostaat
- Huidige temperatuur van de lading
- Mogelijke oorzaak van de storing
- Garantiegegevens van de unit
- Betalingsgegevens voor de reparatie

Als u uw naam en telefoonnummer opgeeft, wordt u teruggebeld door een medewerker van Thermo Assistance. U kunt dan bijzonderheden over de gewenste assistentie verstrekken, waarna de reparatie zal worden geregeld.

Thermo Assistance kan niet voor de betaling zorgen. Deze dienst is uitsluitend bedoeld voor koeltransportbedrijven die gebruikmaken van door Thermo King Corporation vervaardigde producten.



BEA261

België	+32 270 01 735
Denemarken	+45 38 48 76 94
Frankrijk	+33 171 23 05 03
Duitsland	+49 695 00 70 740
Italië	+39 02 69 63 32 13
Spanje	+34 914 53 34 65
Nederland	+31 202 01 51 09
Verenigd Koninkrijk	+44 845 85 01 101
Kazachstan	+7 7273458096
Rusland	+7 4992718539
Andere	+32 270 01 735

Algemene vragen en onderhoud van de unit

Raadpleeg uw lokale Thermo King-dealer voor algemene vragen.

Ga naar www.europe.thermoking.com en selecteer de dealerzoeker om een Thermo King-dealer in uw regio te vinden.

Of raadpleeg de Thermo King-adreslijst voor contactgegevens.

Veiligheidsmaatregelen

Thermo King raadt aan alle reparaties en onderhoud door een Thermo King-dealer te laten uitvoeren. U moet echter wel op de hoogte zijn van een aantal punten ten aanzien van de veiligheid: In dit hoofdstuk worden basale veiligheidsmaatregelen beschreven die u in acht moet nemen als u met Thermo King-units werkt, en worden de veiligheidsstickers op uw unit beschreven die u bekend moeten zijn.

Algemene veiligheidspraktijken



WAARSCHUWING: *Houd handen en losse kleding te allen tijde uit de buurt van ventilatoren en riemen wanneer de unit in bedrijf is met de deuren open.*



WAARSCHUWING: *Uitstekende spiraalvinnen kunnen pijnlijke snijwonden veroorzaken. Onderhoud aan de verdamper- of condensorspiralen mag uitsluitend worden verricht door een erkende monteur van Thermo King.*



WAARSCHUWING: *Pas nooit hitte toe op een afgesloten koelsysteem. Laat het koelsysteem leeglopen alvorens hitte toe te passen. Spoel het vervolgens met water en voer het water af. Anti-vries bevat water en ethyleenglycol. Het ethyleenglycol is ontvlambaar en kan ontbranden als de antivries voldoende verhit is om het water te laten verdampen.*

Automatisch starten en stoppen

Deze unit werkt automatisch en kan elk moment zonder waarschuwing starten.



WAARSCHUWING: *De unit kan elk moment zonder waarschuwing starten. Druk de **UIT**-toets op het bedieningspaneel in en zet de aan/uit-schakelaar van de microprocessor in de stand **Uit** voordat u de unit controleert of werkzaamheden aan delen van de unit uitvoert.*

Accu-installatie en bekabeling



WAARSCHUWING: Een verkeerd geplaatste accu kan brand of een explosie veroorzaken. Plaats een door Thermo King goedgekeurde accu en bevestig deze correct aan de accubak.



WAARSCHUWING: Verkeerd geplaatste accukabels kunnen brand of een explosie veroorzaken. U moet de accukabels correct plaatsen, leggen en vastmaken zodat schuren, wrijven, of contact met hete, scherpe of roterende componenten wordt voorkomen.



LET OP: Sluit geen apparatuur of accessoires van een andere fabrikant aan op de unit van Thermo King. Dit zou de apparatuur ernstig kunnen beschadigen en de garantie doen vervallen.



LET OP: Zet alle elektrische regelingen van de unit in de stand **UIT** voordat u de kabels op de accu aansluit. Zo voorkomt u dat de unit onverwacht in werking treedt en persoonlijk letsel veroorzaakt.



LET OP: Draag altijd beschermende kleding, handschoenen en oogbescherming bij het werken met en plaatsen van accu's. Accuzuur kan in contact met de ogen of de huid ernstige brandwonden veroorzaken.



Als het accuzuur in contact komt met de huid of kleding, wast u dit onmiddellijk met water en zeep.



Indien het zuur in uw ogen terecht komt, spoel deze dan onmiddellijk gedurende minstens twintig minuten met koud water en roep direct medische hulp in.



LET OP: Zorg er altijd voor dat de aansluitklemmen van de accu zijn afgedekt om contact met metalen onderdelen tijdens het plaatsen van de accu te voorkomen.



Als de accu via metaal wordt geaard, zou deze kunnen ontploffen.

Koudemiddel

Hoewel koudemiddelen op basis van fluorkoolstof over het algemeen veilig zijn, is voorzichtigheid geboden wanneer u met koudemiddelen werkt of onderhoud verricht in ruimten waar deze worden gebruikt.

OPMERKING: Deze waarschuwingen hebben betrekking op de onderhoudswerkzaamheden van de unit.



GEVAAR: Koudemiddelen op basis van fluorkoolstof kunnen giftige gassen produceren. In de nabijheid van open vuur of een elektrische kortsluiting zijn deze gassen zeer irriterend voor de ademhaling en **KUNNEN DE DOOD TOT GEVOLG HEBBEN.**



GEVAAR: Koudemiddelen op basis van fluorkoolstof hebben de neiging lucht te verdringen en kunnen dan ook leiden tot een tekort aan zuurstof met als mogelijk gevolg **DOOD DOOR VERSTIKKING.** Zorg voor adequate ventilatie in gesloten of besloten ruimten.



WAARSCHUWING: Koudemiddelen op basis van fluorkoolstoffen verdampen snel, waardoor alles waarmee ze in aanraking komen als ze onbedoeld vanuit vloeibare vorm in de atmosfeer vrijkomen, bevroert.

Koudemiddelolie

Neem de onderstaande voorzorgsmaatregelen in acht wanneer u met of bij koudemiddelolie werkt:

OPMERKING: Deze waarschuwingen hebben betrekking op de onderhoudswerkzaamheden van de unit.



WAARSCHUWING: Draag altijd een veiligheidsbril om te voorkomen dat uw ogen in aanraking komen met koudemiddelolie.



WAARSCHUWING: Bescherm uw huid of kleding tegen langdurig of herhaaldelijk contact met koudemiddelolie. Het gebruik van rubberen handschoenen is aanbevolen.



WAARSCHUWING: Direct na hantering van koudemiddelolie grondig reinigen om irritatie te voorkomen.

Eerste hulp

Eerste hulp - Koudemiddel

Ogen: Spoel de ogen onmiddellijk met grote hoeveelheden water indien deze in aanraking zijn gekomen met de vloeistof. Roep onmiddellijk medische hulp in.

Huid: Spoel het betreffende gedeelte van de huid met grote hoeveelheden lauw water. Pas geen warmte toe. Wikkel de brandwonden in droog, steriel, dik verband om infectie of letsel te voorkomen. Roep onmiddellijk medische hulp in.

Inademing: Zorg dat het slachtoffer frisse lucht krijgt, en beadem hem indien nodig. Blijf bij het slachtoffer totdat de medische hulpverleners het van u overnemen.

Eerste hulp - Koudemiddel

Ogen: Spoel de ogen, met de oogleden geopend, onmiddellijk gedurende ten minste 15 minuten met grote hoeveelheden water. Roep onmiddellijk medische hulp in.

Huid: Besmette kleding verwijderen. Was de huid grondig met water en zeep. Roep medische hulp in indien de irritatie voortduurt.

Inademing: Zorg dat het slachtoffer frisse lucht krijgt, en beadem hem indien nodig. Blijf bij het slachtoffer totdat de medische hulpverleners het van u overnemen.

Opname in het lichaam: Wek braken niet op. Neem onmiddellijk contact op met het Nationale Vergiftigingscentrum of een arts.

Veiligheidsaanduidingen

Reparatie

Het servicelabel bevindt zich aan de binnenzijde van de deur van de controlekast. Dit plaatje toont hoe u de gebruikershandleiding van de unit kunt raadplegen/downloaden, maar toont tevens de veiligheidspictogrammen van uw unit. Deze veiligheidspictogrammen hebben direct betrekking op de informatie in dit hoofdstuk. U kunt de uitleg bij deze pictogrammen raadplegen vanaf “Algemene veiligheidspraktijken” op pagina 6. Zie “Servicelabel” op pagina 10.

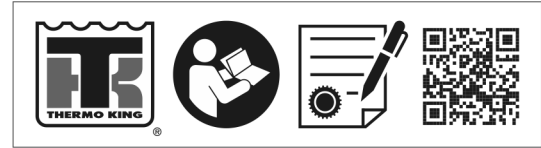
OPMERKING: *Dit label bevat alleen waarschuwingssymbolen voor onderhoud van de unit.*



Afbeelding 1: Servicelabel

Bediening

Het bedieningsplaatje bevindt zich in een geschikte positie vlakbij de bediening in de cabine of de afstandsbediening (indien geïnstalleerd). Dit label geeft informatie hoe toegang te krijgen tot de bedieningshandleiding van de uit of deze te downloaden.



BEN525

Afbeelding 2: Bedieningsplaatje

Ventilatoren condensor en verdamper

De locatie verschilt afhankelijk van het model. Labels zijn aangebracht in de buurt van ventilatoren die ernstige verwondingen aan handen kunnen veroorzaken of waarin kleding verstrikt kan raken.



BEN217

Afbeelding 3: Waarschuwing ventilator

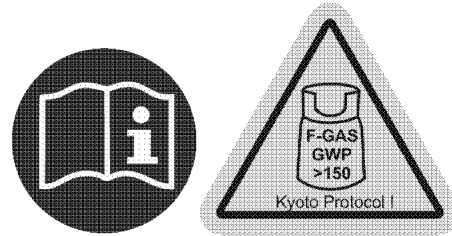
Koudemiddel

Koelvloeistoflabel op het frame van de unit.

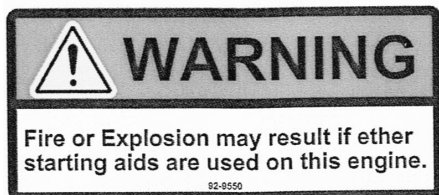


BEN501

F-gas-plaatje geeft aan dat deze apparatuur gefluoreerde broeikasgassen bevat.



Gebruik geen ether-starthulpmiddelen



Afbeelding 4: Gebruik geen ether-starthulpmiddelen
(Bij motor)

Beschrijving van de unit

Algemene informatie

De unit uit de UT-serie is een door microprocessor geregeld temperatuurbeheerssysteem dat met de HMI-microcontroller van de TSR-3 voor vrachtwagens systeemfuncties beheert.

De unit is een koel- en verwarmingssysteem met dieselaandrijving voor gewone vrachtwagens dat onder het voertuig wordt geplaatst. Het is ontwikkeld voor gebruik met chloorvrij R-404A/R-452A-koudemiddel. Met behulp van externe verdamper wordt de temperatuur in maximaal drie afzonderlijke laadcompartimenten geregeld. De basismodellen bieden het volgende:

Koeling en verwarming op warm gas met dieselmotor en elektrische hulpmotor.



Afbeelding 5: Vooraanzicht

Dieselmotor

Het vermogen van de motor voor de UT-serie wordt geleverd door de TK376, een schone en stille dieselmotor met drie cilinders. De UT-1200 en UT Spectrum leveren nominaal 19.6 PK continu (14.6 kW) bij 2425 RPM, terwijl de UT-800 nominaal 19.0 PK (14.2 kW) bij 2200 RPM levert. Een aandrijfriem levert energie aan de compressor, de ventilatoren en de dynamo van de unit.

ELC ('Extended Life Coolant': koelvloeistof met extra lange levensduur)

ELC ('Extended Life Coolant': koelvloeistof met extra lange levensduur) behoort tot de standaarduitrusting. Het onderhoudsinterval voor ELC is vijf jaar of 12.000 uur. Units met ELC zijn te herkennen aan een plaatje op het expansievat van de koelvloeistof. De nieuwe koelvloeistof van de motor, Chevron Extended Life Coolant, is ROOD in plaats van de GROENE of BLAUWGROENE koelvloeistof die de vorige keer gebruikt werd.



LET OP: Vul koelsystemen die met 'RODE' Extended Life Coolant (ELC) werken niet met gewone 'GROENE' of 'BLAUWGROENE' koelvloeistof, behalve in geval van nood. Als er gewone koelvloeistof bij Extended Life Coolant wordt gevoegd, moet de koelvloeistof niet na 5 jaar, maar na 2 jaar worden ververs.

OPMERKING: Het gebruik van 50/50% voorgemengde ELC wordt aanbevolen zodat er zeker gedeïoniseerd water wordt gebruikt. Als er een 100% concentraat op volle sterkte wordt gebruikt, wordt gedeïoniseerd of gedistilleerd water aanbevolen in plaats van kraanwater. Daarmee wordt de integriteit van het koelsysteem gehandhaafd.

Koppeling

De centrifugaalkoppeling wordt bij dieselmotorbedrijf bij 600 ± 100 TPM volledig geactiveerd. De compressor, dynamo en ventilatoren draaien constant op zowel hoge als lage snelheid. De koppeling isoleert de motor van het drijfriemsysteem tijdens elektromotorbedrijf.

Thermo King scroll-compressor

De UT-1200, UT Spectrum en UT-800 zijn uitgerust met de betrouwbare TKO 6 PK scroll-compressor.

HMI-bedieningspaneel

Standaard

Het standaard HMI-bedieningspaneel (interface tussen mens en machine) wordt gebruikt om de unit te bedienen en gegevens van de unit weer te geven. Het bedieningspaneel bevindt zich gewoonlijk in de chauffeurscabine van het voertuig. Het communiceert via een aansluiting op de interfacekaart met de basiscontroller.

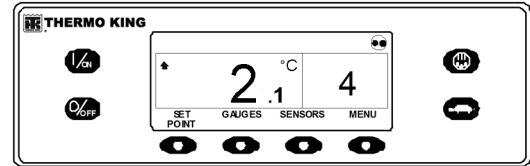


Afbeelding 6: Standaard HMI-bedieningspaneel

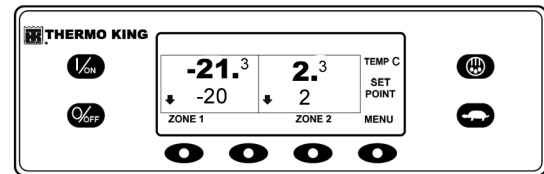
Premium

Het Premium HMI-bedieningspaneel (interface tussen mens en machine) voor vrachtwagens is optioneel leverbaar voor TSR-3-toepassingen. Via dit paneel wordt de unit bediend en

wordt de informatie over de unit weergegeven. Bovendien verschaft het toegang tot alle TSR-3-menu's Onderhoud en Bewaakte toegang. Het bedieningspaneel bevindt zich gewoonlijk in de chauffeurscabine van het voertuig. Het communiceert via een aansluiting op de interfacekaart met de basiscontroller.



Afbeelding 7: Premium HMI-bedieningspaneel



Afbeelding 8: Premium HMI-bedieningspaneel - Spectrum

CYCLE-SENTRY™ Start-/stop-bediening

Het CYCLE-SENTRY start-/stop-brandstofbesparingsstelsel biedt optimale bedrijfszuinigheid. Als de modus CYCLE-SENTRY is ingesteld, start en stopt de unit automatisch om de insteltemperatuur te handhaven, de motor warm en de accu geladen te houden. Als Continubedrijf is ingesteld, start de unit automatisch en blijft continu draaien om de insteltemperatuur te handhaven en te zorgen voor een constante luchtstroming.

Ontdooien

Er zal zich geleidelijk ijs vormen op de verdamper als gevolg van het normale bedrijf. Dit ijs moet van tijd tot tijd ontdooid worden om verlies van koelvermogen en luchtcirculatie te voorkomen.

Door het warme koelgas dat door de verdamperbuizen stroomt, smelt het ijs. Het smeltwater stroomt via de afvoerbuizen uit de unit op de grond. De ontdooidemper sluit tijdens het ontdooien om te voorkomen dat warme lucht in de laadruimte stroomt. De optionele elektrische verwarmingsstrips worden ook geactiveerd als de unit op de elektromotor draait.

Het ontdooien kan altijd ingeschakeld worden als de temperatuur van de verdamperbuizen onder 5,5 °C (42 °F) is.

Het ontdooien kan op twee manieren worden gestart:

Microprocessor-controller TSR/TSR-3

De microprocessor-controller is geprogrammeerd om automatisch geplande en gedwongen ontdooicycli te starten. De TSR/TSR-3 stelt met behulp van temperatuursensoren vast of geforceerd ontdooien nodig is.

Handmatig ontdooien

De bestuurder kan handmatig ontdooien. Om de ontdooicyclus te starten drukt hij op de toets Ontdooien. Zie 'Een handmatige ontdooicyclus starten'.

DAS - Data Acquisition System

OPMERKING: (Optioneel)

Het DAS (Data Acquisition System) bewaakt en registreert de temperaturen van (maximaal) zes extra sensoren. De sensoren staan los van de microprocessorcontroller. Ze bevinden zich gewoonlijk in de laadruimte van de vrachtwagen en bewaken

Beschrijving van de unit

de temperatuur van de lading. DAS-gegevens kunnen via een seriële poort naar een IBM[®] pc-compatibele computer worden gedownload. Met WinTrac[™] 4.8 (of hoger) software worden de gegevens weergegeven en geanalyseerd. Korte rapporten kunnen worden afgedrukt op een microprinter die op de seriële poort is aangesloten.

Elektromotor

Met de optie Elektromotor kan de unit op zowel de dieselmotor als externe elektrische stroom werken. Als de unit op elektra werkt, wordt de unit gevoed door een elektromotor die is aangesloten op een hoogspanningskrachtbron. Kijk voor het juiste vermogen op de unit.

Contactdoos voor elektriciteit

Via de contactdoos wordt de unit aangesloten op een stroombron, zodat de unit op de elektromotor kan werken. Schakel de unit UIT voordat u de stroomkabel aansluit of loskoppelt.

Standaard functies

De volgende kenmerken gelden standaard voor units met elektromotor.

Automatische selectie diesel/elektromotor

De unit schakelt automatisch over naar de elektromotor als deze op stroom is aangesloten en is ingeschakeld.

Overbelastingrelais

Het overbelastingrelais herstelt zichzelf.

Verwarming met warm gas

Op alle units wordt gebruikgemaakt van verwarming met warm gas.

Automatische fasecorrectie

Het regelsysteem heeft twee motorschakelaars. Zo kan de motor draaien ongeacht de faserotatie op de ingaande stroom.

Optionele functies

De volgende kenmerken zijn optioneel op units met elektromotor verkrijgbaar.

- Automatische schakeling

Onderdelen van de motor

Expansietank koelvloeistof

Het koelvloeistofpeil en de temperatuur worden door de basiscontroller bewaakt. Als de temperatuur van de koelvloeistof te hoog of het peil te laag wordt, wordt er een alarm afgegeven.

De motor moet zijn voorzien van antivriesbeveiliging tot $-34\text{ }^{\circ}\text{C}$ ($-30\text{ }^{\circ}\text{F}$). Controleer het peil van de koelvloeistof en vul indien nodig de expansietank bij.



WAARSCHUWING: De unit kan elk moment zonder waarschuwing starten. Druk op de **UIT**-toets op het bedieningspaneel en zet de aan/uit-schakelaar van de microprocessor in de stand **Uit** voordat u een onderdeel van de unit inspecteert.

Peilstok motorolie

Controleer met de peilstok van de motorolie het oliepeil.



LET OP: Zorg ervoor dat de motor is uitgeschakeld voordat u de motorolie controleert.

Kijkglas ontvangtank

Met het peilglas van de ontvangtank controleert u de hoeveelheid koudemiddel in het systeem.

Peilglas voor compressorolie

Het peilglas voor de compressorolie geeft het relatieve niveau van de compressorolie in de oliebak van de compressor aan.

Beveiliging van de unit

Schakelaar hogedrukafslag (HPCO): Deze schakelaar die gewoonlijk gesloten is, bewaakt de invoerdruk op de compressor. Bij een hoge invoerdruk opent de schakelaar zich en wordt de unit ter voorkoming van schade uitgeschakeld.

Beschrijving van de unit

Schakelaar/sensor motoroliedruk: De schakelaar/sensor motoroliedruk bevindt zich op de filterkop boven het omloopoliefilter. De motoroliedruk hoort meteen na het starten te stijgen. Als de motoroliedruk onder 69 ± 14 kPa (10 ± 2 psig) daalt, zendt de schakelaar/sensor een signaal naar de microprocessor en wordt de motor gestopt.

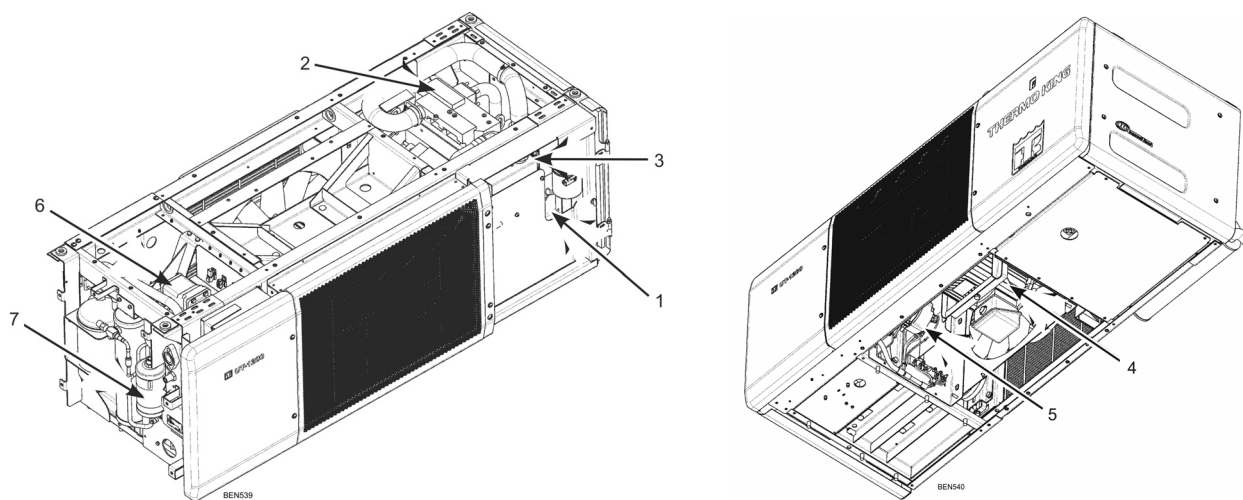
Zoemer voorverwarming: De zoemer voorverwarming klinkt wanneer het CYCLE-SENTRY™-systeem de gloeibougies activeert. Iedereen die zich in de buurt van de unit bevindt, is dan gewaarschuwd dat het CYCLE-SENTRY™-systeem op het punt staat de dieselmotor te starten.

Temperatuursensor koelvloeistof: Deze sensor geeft de temperatuur van de motorkoelvloeistof aan de microprocessor door. Als de temperatuur van de motorkoelvloeistof te hoog is, stopt de controller de unit en wordt een alarm geregistreerd.

Overbelastingrelais elektromotor: Het overbelastingsrelais beschermt de elektrische hulpmotor. Het overbelastingsrelais opent het circuit van de schakelaar naar de elektromotor, wanneer de motor om wat voor reden dan ook overbelast raakt. Er wordt een alarm afgegeven. Het relais wordt gereset zodra de alarmcode wordt gewist.

Zekeringen: In het hoofdstuk Specificaties van deze handleiding vindt u een overzicht van de formaten en functies.

Beschrijving van de unit



1.	Peilstok motorolie (aan de motorkant)	5.	Dynamo
2.	Motor	6.	Compressor
3.	Expansietank koelvloeistof	7.	Ontvochtiger (filter-droger)
4.	Elektromotor		

Afbeelding 9: Belangrijke onderdelen in de UT-serie units

Pharma

Units met enkelvoudige temperatuur die zijn goedgekeurd voor farmaceutische toepassingen onder Thermo King-beleid. Volg alstublieft de volgende aanbevelingen:

- Om het best mogelijke temperatuurbeheer in de opslag te handhaven wordt aangeraden met de volgende insteltemperaturen in de volgende bereiken te werken.
 - +20 °C insteltemperatuur voor het temperatuurbereik +15 °C tot +25 °C
 - +5 °C insteltemperatuur voor het temperatuurbereik +2 °C tot +8 °C
 - -25 °C insteltemperatuur voor het temperatuurbereik -20 °C tot +25 °C
- Voor optimaal temperatuurbeheer en luchtverdeling, moet de continu-bedrijfsmodus van de koelunit voor alle temperatuurbereiken worden gebruikt.
- Efficiënte laadmethodes en bedrijfsprocedures moeten worden aangewend om optimale luchtcirculatie en temperatuurbeheer te verzekeren.

Handleiding inspectie-vóór-de-rit

Voordat de unit wordt gestart

De inspectie vóór de rit is een belangrijk aspect van het programma voor preventief onderhoud dat is opgezet om problemen met de werking en defecten tot een minimum te beperken. Voer deze inspectie uit voorafgaand aan elke rit met gekoelde lading.

OPMERKING: Raadpleeg tevens “Inspectie voorafgaand aan het laden” op pagina 30 voordat u uw reis begint.

OPMERKING: De inspectie vóór de rit vervangt niet de periodieke onderhoudsinspecties.

Brandstof: Zorg ervoor dat er voldoende dieselbrandstof is om werking van de motor tot het volgende controlepunt te garanderen. Zorg voor maximale brandstofconsumptie van 3,8 liter (een gallon) per uur dat de motor draait.

Motorolie: Controleer het motoroliepeil. De olie moet tot aan de aanduiding Full [vol] op de peilstok reiken als de stok helemaal in het oliereservoir is gestoken. Let op dat het reservoir niet te vol is.



LET OP: Zet de motor uit voordat u het motoroliepeil controleert.

Motorkoelvloeistof: Controleer het peil van de koelvloeistof in de expansietank. Het moet boven de Full Cold-lijn staan. Indien nodig, expansietank bijvullen met koelvloeistof. De motorkoelvloeistof moet een 60/40 mengsel zijn en een antivriesbeveiliging tot -34 °C (-30 °F) hebben. Voeg koelvloeistof toe wanneer alarmcode 37 actief is. Controleer het peil van de koelvloeistof en vul de expansietank bij.

OPMERKING: Raadpleeg het hoofdstuk Specificaties en “Motor” op pagina 37 waar duidelijk staat beschreven welke koelvloeistoftypen in deze unit gebruikt mogen worden.



WAARSCHUWING: Haal niet de dop van de radiator als de koelvloeistof heet is.

Accu: Controleer of de accuklemmen goed vastzitten en niet georrodeerd zijn.

OPMERKING: Alle truck- en opleggeraccu's zullen een licht verlies lijden als de unit stilstaat. De accu kan nog sneller leeglopen, als er aftermarket-opties of apparaten van derden op de unit zijn aangesloten die accuvermogen verbruiken.

Hierdoor zal de accu na een tijdje leeg lopen.

Afgezien van het ongemak om de accu te moeten opladen, kan dit het accucel materiaal beschadigen en het leven van de accu onaanvaardbaar verkorten.

Om ervoor te zorgen dat de accu in optimale staat blijft tijdens periodes waarin de unit niet wordt gebruikt, raadt Thermo King dringend aan de unit ten minste eens per week te starten en 30 minuten of langer te laten draaien.

Door dit na te laten kan de garantie op de accu worden geweigerd.

Als alternatief biedt Thermo King een zonnepaneeloptie van de aftermarket, waardoor de noodzaak om de microprocessor gedurende langere periodes van inactiviteit uit te schakelen. Raadpleeg uw lokale Thermo King-dealer voor meer informatie.

Riemen: Zorg ervoor dat de riemen in goede staat verkeren en juist gespannen zijn. Raadpleeg voor meer informatie over riemspanning het hoofdstuk Specificaties.

Elektrisch: Controleer of de elektrische aansluitingen goed vastzitten. De bedrading en aansluitklemmen moeten vrij van corrosie, scheurtjes en vocht zijn.

Structureel: Inspecteer de unit visueel op lekkage, losse of defecte onderdelen en andere beschadigingen.

Spiralen: De condensorbuizen en verdamperspiralen moeten schoon zijn. Er mag geen vuil in zijn achtergebleven.

- Gebruik van schoon water zou voldoende moeten zijn.
- Het gebruik van schoonmaakmiddelen of wasmiddelen wordt sterk afgeraden aangezien deze schadelijk kunnen zijn voor de constructie.
- Als u gebruik maakt van een hogedrukspuit, mag de druk hiervan niet hoger zijn dan 600 psi (41 bar). Spuit voor het beste resultaat de straal loodrecht op het vlak van de wisselaar. Houd het spuitstuk tussen 1 en 3 inches (25 tot 75 mm) afstand van het oppervlak van de spiraal.

- Als u een chemisch reinigingsmiddel of wasmiddel gebruikt, zorg er dan voor dat dit geen waterstoffluoride bevat en een pH-waarde heeft tussen de 7 en 8. Volg de instructies voor verdunning van de leverancier van het reinigingsmiddel op. Als u niet zeker weet of een middel kan worden gebruikt in combinatie met de bovengenoemde materialen, vraag dan altijd om een schriftelijke bevestiging bij de leverancier.
- Als u een chemisch reinigingsmiddel gebruikt, MOET u alle onderdelen achteraf grondig afspoelen met water, zelfs als in de instructies van het middel staat dat dit niet nodig is.

WAARSCHUWING: *Niet-naleving van deze richtlijnen kan in onbekende mate leiden tot een verkorte levensduur van de apparatuur en kan uw garantie doen vervallen.*

OPMERKING: *Herhaaldelijk vervoer van vlees- en visafval kan na verloop van tijd leiden tot ernstige corrosie aan de lamellen van de verdamperspiraal en verdamperbuizen als gevolg van ammoniavorming. Dit kan leiden tot een verkorte levensduur van de spiralen. Gepaste aanvullende beschermingsmaatregelen moeten worden getroffen om de spiralen te beschermen tegen ernstige corrosie als gevolg van het vervoer van dergelijke producten.*

Laadruimte: Inspecteer de binnen- en buitenkant van de laadbak op beschadigingen. Alle schade aan de wanden of aan de isolatie moet hersteld worden.

Vrachtdeuren: Zorg ervoor dat de vrachtdeuren en afdichtingen in goede staat zijn. De deuren moeten goed dicht kunnen en de afdichtingen moeten goed afsluiten.

Ontdooiwaterafvoer: Controleer of de ontdooiwaterafvoerslangen open zijn.

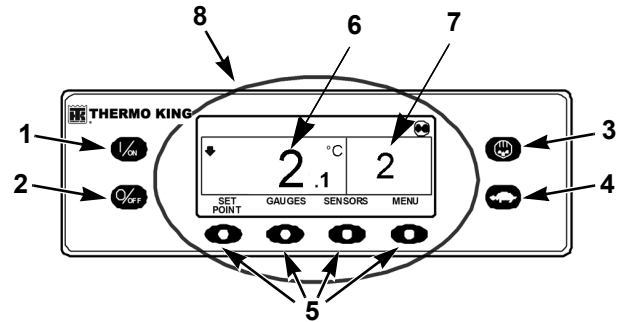
Externe verdampers : UT Spectrum

- Verdamp(er)s visueel inspecteren op losse, beschadigde of gebroken onderdelen.
- Controleer ook er geen koudemiddel lekt.
- Controleer het starten en beëindigen van de ontdooifunctie (inclusief ontdooitimer) door het ontdooien handmatig in gang te zetten en te beëindigen.

Gebruiksaanwijzing

Gebruiksaanwijzing unit met Premium HMI-controller

Het Premium HMI-bedieningspaneel (interface tussen mens en machine) voor vrachtwagens is optioneel leverbaar voor TSR-3-vrachtwagetoepassingen. Via dit paneel wordt de unit bediend en wordt de informatie over de unit weergegeven. Bovendien verschaft het toegang tot alle TSR-3-menu's Onderhoud en Bewaakte toegang. Het Premium HMI-bedieningspaneel communiceert met de basiscontroller via de CAN-bus (Controller Area Network). Het bedieningspaneel is op de basiscontroller aangesloten via CAN-aansluiting J14 op de interfacekaart. Het Premium HMI-bedieningspaneel bevindt zich gewoonlijk in de chauffeurscabine van het voertuig. Het kan met een DIN-montagering in het dashboard of met behulp van een speciale montageset onder het dashboard van de vrachtwagen worden geplaatst.

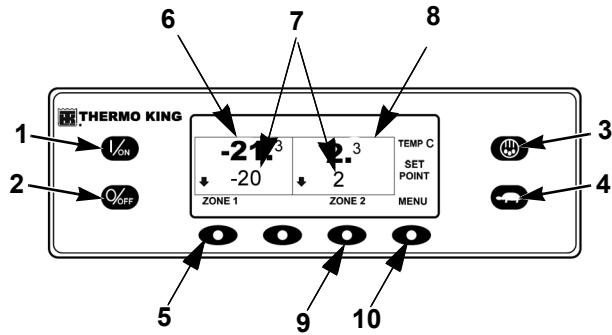


Premium HMI-bedieningspaneel

	Vaste toetsen
1.	Aantoets
2.	Uittoets
3.	Ontdooien
4.	Hoge snelheidsvergrendeling

5.	Functietoetsen
6.	Temperatuur laadruimte
7.	Instelpunt
8.	Display

Afbeelding 10: Premium HMI-bedieningspaneel



	Vaste toetsen
1.	Aantoets
2.	Uittoets
3.	Ontdooien
4.	Hoge snelheidsvergrendeling
5.	Functietoetsen Zone 1
6.	Temperatuur laadruimte
7.	Instelpunten
8.	Weergave Zone 2
9.	Functietoets Zone 2
10.	Functietoets Menu

Afbeelding 11: Spectrum - Premium HMI-bedieningspaneel

Het HMI-bedieningspaneel bestaat uit een display en acht tiptoetsen. Op het display kunnen zowel tekst als afbeeldingen worden weergegeven.

Gebruiksaanwijzing

De toetsen aan de linker- en rechterkant van het display zijn vaste toetsen met één functie.

De vier toetsen onder het display zijn functietoetsen, dat wil zeggen dat de functie varieert afhankelijk van de werking op dat moment. Als een functietoets actief is, wordt de functie in het display direct boven de toets weergegeven.

Kenmerken van de controller

- Weergave temperatuur en instelpunt laadruimte in Fahrenheit of Celsius
- Weergave urentellers diesel- en elektromotor
- Wijziging instelpunt
- Indicatie van alarmsituatie
- Weergave en wissen alarmcodes
- Instelling en indicatie modus Cycle-Sentry of Continubedrijf
- Instelling en indicatie Uitschakeling bij hoge snelheid
- Start en indicatie ontdooicyclus
- Start en indicatie Inspectie vóór de reis
- Verzending start van de reis naar het ServiceWatch-systeem voor gegevensregistratie.

Display

Het display geeft de chauffeur informatie. Deze informatie omvat instelpunt en temperatuur van de laadruimte, bedrijfsgegevens van de unit, meteraflezingen, temperaturen en andere gegevens die de bestuurder kan selecteren.

Standaard worden in dit display de temperatuur van de laadruimte en het instelpunt weergegeven. Het pictogram CYCLE-SENTRY rechtsboven in het display geeft aan dat de unit in de modus CYCLE-SENTRY (starten-stoppen) werkt. Het instelpunt van de unit is 2 °C, de daadwerkelijke temperatuur in de laadruimte is 2,1 °C. Het pijltje omlaag aan de linkerkant van het display geeft aan dat de unit bezig is met koelen.

De vier toetsen onder het display zijn functietoetsen, dat wil zeggen dat de functie varieert afhankelijk van de werking op dat moment. Als een functietoets actief is, wordt de functie in het display direct boven de toets weergegeven. Als u in bovenstaand voorbeeld op de linkerfunctietoets drukt, wordt het INSTELPUNT geopend. Als u op de rechterfunctietoets drukt, wordt het HOOFDMENU geopend. Met de twee andere functietoetsen kunt u de menu's METER en SENSOR openen, zoals boven de toetsen wordt aangegeven.

Toetsen

Vaste toetsen

De toetsen aan weerskanten van het display zijn vaste toetsen met één functie. Ze hebben altijd dezelfde functie.

Functietoetsen

Beschrijving functietoetsen

De vier toetsen onder het display zijn functietoetsen. Hun functie is afhankelijk van de werking op dat moment. Als een functietoets actief is, wordt de functie in het display direct boven de toets weergegeven. De toetsen zijn van links naar rechts genummerd. Toets 1 zit helemaal links en toets 4 helemaal rechts.

Veel voorkomende functies van functietoetsen zijn:

MENU

VOLGENDE/TERUG

JA/ NEE

+/-

SELECTEREN /AFSLUITEN

WISSEN/ HELP

URENTELLERS /SENSOREN

METERS

Bediening van de SR-3-controller

Raadpleeg Professor Kool en de 'TK Tutor Series' voor stap-voor-stap-instructies en training over het gebruik van uw Standard of Premium HMI en ook "TK alarmcodes" om ieder alarm te analyseren. Deze vindt u via de volgende koppeling: <http://www.europe.thermoking.com/tools/>.

OPMERKING: Dit zijn apps ontwikkeld voor mobiele apparaten, raadpleeg uw dealer voor deskoptoepassingen.

Alarmcodes

Inleiding

Er wordt een alarmcode gegenereerd wanneer de microprocessor een abnormale toestand waarneemt. Aan de hand van de alarmcode kan de gebruiker of monteur de oorzaak van het probleem vinden.

Er kan sprake zijn van meerdere alarmmeldingen tegelijk. Elke alarmmelding wordt in het geheugen opgeslagen totdat de gebruiker de code wist. Elke alarmmelding moet worden opgeslagen en gemeld aan de servicemonteur.

OPMERKING: Raadpleeg Professor Kool en de 'TK Tutor Series' voor stap-voor-stap-instructies en training over alarmtypen en het wissen van alarmen. Raadpleeg de 'TK Alarmcodes'-app voor de meest recente alarmlijst. Deze apps vindt u via de volgende koppeling:
www.europe.thermoking.com/tools/.

OPMERKING: De brochure met alarmcodes kunt u ook downloaden van deze site, of van de website voor de EMEA gebruikershandleiding op www.emea-user-manuals.thermoking.com/.

OPMERKING: Sommige alarmen (3, 4, 74, 203, en 204) kunnen niet worden gewist in het menu Alarmen. Dit dient te gebeuren in het menu Onderhoud of Bewaakte toegang. Neem voor meer informatie over het wissen van deze alarmen contact op met uw supervisor of een Thermo King-dealer.

BELANGRIJK: Noteer altijd eventuele alarmcodes - in de volgorde waarop deze zich voordoen - en eveneens overige belangrijke informatie. Deze informatie is zeer waardevol voor het onderhoudspersoneel.

OPMERKING: Sommige alarmmeldingen kunnen niet worden gewist, of kunnen niet worden gewist nadat zij verschillende keren zijn voorgevallen. In dat geval moeten deze alarmen door het onderhoudspersoneel worden gewist. Deze staan omschreven in uw Alarm Codes App.

Inspecties tijdens laden en onderweg

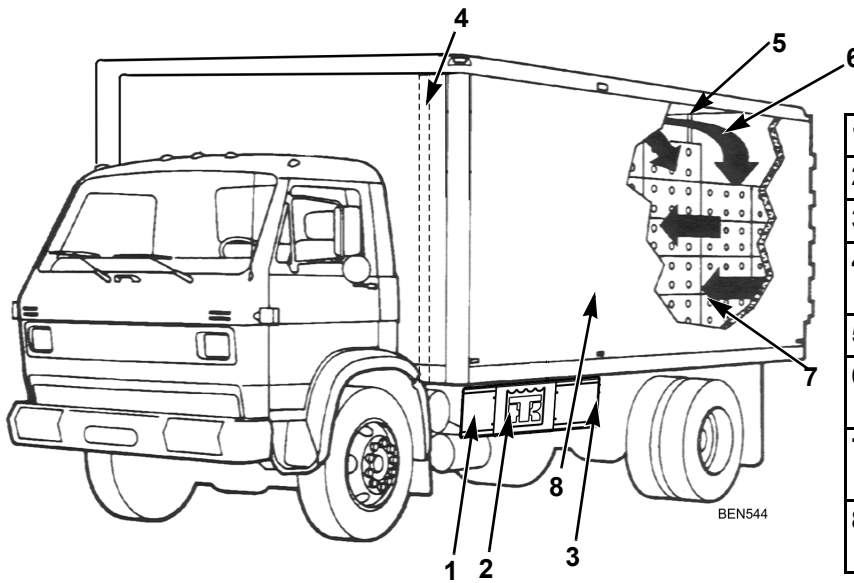
In dit hoofdstuk worden de procedures beschreven die gevolgd moeten worden bij inspectie voor en na het laden en onderweg. Het is de bedoeling dat de koelunits van Thermo King de temperatuur van de vracht onderweg handhaven op de gewenste waarde. Als u deze aanbevolen procedures voor inspectie tijdens het laden en onderweg opvolgt, voorkomt u temperatuurgerelateerde problemen.

Inspectie voorafgaand aan het laden

1. Controleer of de motoroliedruk in orde is. In een nog koude motor kan de oliedruk hoger zijn.
2. De producten moeten voorgekoeld zijn als deze geladen worden. Maak in geval van afwijkingen een notitie in de vrachtpapieren.
3. Controleer of alle deurafdichtingen en ventilatiedeuren in goede staat zijn en geen lucht doorlaten.
4. Controleer de oplegger aan binnen- en buitenkant. Let op het volgende:
 - Beschadigde of losse beplating en isolatie van de oplegger

- Beschadigde wanden, luchtleidingen, vloerkanalen of 'T'-vloeren
 - Verstopte ontdooiwaterleidingen
 - Geblokkeerd retourluchtschot
5. Controleer of de ingestelde temperatuur juist is voor uw vracht. Koel de oplegger voor indien nodig.
 6. Controleer tijdens het laden of er voldoende lucht rond en tussen de lading door kan stromen. De luchtstroming mag niet geblokkeerd worden.

OPMERKING: Bedien, als het magazijn niet gekoeld is, de unit met gesloten deuren totdat de vracht gereed is om geladen te worden. Schakel de unit vervolgens uit, open de laaddeuren en laad de vracht. Als de vracht is geladen, de laaddeuren sluiten en de unit opnieuw starten. De unit mag met open laaddeuren in bedrijf zijn als de oplegger achteruit tegen een koelhuis staat en de afdichtingen van het laaddok strak om de oplegger zitten.



1.	De unit inspecteren
2.	Goede circulatie van de buitenlucht
3.	Pakkingen gelijkmatig aangedrukt
4.	Afvoerbuizen voor smeltwater niet verstopt
5.	Goed sluitende deuren
6.	Goede luchtcirculatie rond de lading
7.	Vracht op de juiste temperatuur voordat deze geladen wordt
8.	Binnen- en buitenwanden en isolatie in goede staat

Afbeelding 12: Aandachtspunten bij laden

Inspectie na afloop van het laden

Inspecties na afloop van het laden garanderen dat de vracht naar behoren geladen is. Om een inspectie na afloop van het laden uit te voeren:

1. Controleer de uitlaten van de verdamper op verstopping.
2. Schakel de unit uit voordat u de deuren van de laadruimte opent om efficiënte werking te behouden.

OPMERKING: *De unit mag met open laaddeuren in bedrijf zijn als de oplegger achteruit tegen een koelhuis staat en de afdichtingen van het laaddok strak om de oplegger zitten.*

3. Controleer nog eenmaal de temperatuur van de lading. Als de vracht te warm of te koud is, noteert u dit op de vrachtbrief.



LET OP: *Voordat de producten worden geladen, moeten deze op de juiste temperatuur worden voorgekoeld. De unit is bedoeld om de temperatuur te handhaven, niet om vracht met een temperatuur boven het instelpunt te koelen.*

4. Sluit de deuren van de laadruimte persoonlijk of houd toezicht op deze handeling. De deuren moeten goed vergrendeld worden.
5. Controleer of het instelpunt overeenkomt met de temperatuur die op de vrachtbrief staat aangegeven.
6. Als de unit was uitgeschakeld, start deze dan opnieuw op volgens de correcte opstartprocedure. Zie het hoofdstuk Gebruiksaanwijzing in deze handleiding.
7. Zet 30 minuten na het laden een handmatige ontdooiingscyclus in gang. Zie de handmatige ontdooiingsprocedure in deze handleiding.

Inspectie onderweg

Voer elke vier uur de volgende inspectie onderweg uit. Op deze manier kunnen temperatuurgerelateerde problemen worden voorkomen.

Inspectieprocedure

1. Controleer of het instelpunt juist is.
2. Controleer de retourluchttemperatuur. Deze moet binnen het gewenste temperatuurbereik liggen.
3. Start een handmatige ontdooiingscyclus na elke inspectie onderweg.

Inspectie probleemoplossing

1. Als de aflezing van de temperatuur niet binnen het gewenste temperatuurbereik ligt, raadpleegt u de tabel voor probleemoplossing op de volgende pagina's. Verhelp het probleem, indien nodig.

2. Herhaal de inspectie onderweg om de 30 minuten totdat de temperatuur in de laadruimte weer binnen het gewenste temperatuurbereik ligt. Zet de unit uit als de temperatuur in de laadruimte tijdens twee opeenvolgende 30 minuten-inspecties niet binnen het gewenste temperatuurbereik ligt, zeker als de temperatuur in de laadruimte steeds meer afwijkt van het instelpunt.
3. Neem direct contact op met de dichtstbijzijnde Thermo King-dealer of uw bedrijf.
4. Neem alle nodige stappen om de temperatuur van de vracht te beschermen en te handhaven.



LET OP: Schakel de unit uit als de temperatuur van de laadruimte tijdens twee opeenvolgende 30 minuten-inspecties hoger blijft dan het gewenste temperatuurbereik van het instelpunt. Neem direct contact op met de dichtstbijzijnde Thermo King-dealer of uw bedrijf. Neem alle nodige stappen om de temperatuur van de vracht te beschermen en te handhaven.

Inspectie probleemoplossing

Probleem	Oorzaak	Remedie
Een aflezing van de retourluchttemperatuur valt niet binnen het gewenste temperatuurbereik van het instelpunt.	De unit heeft niet de tijd gehad om tot een correcte temperatuur af te koelen.	Raadpleeg de logboekgeschiedenis. Zoek naar registraties van ladingen met te hoge temperaturen, naar behoren voorgekoelde laadruimte, tijd op de weg, etc. Corrigeer indien nodig. Blijf de retourlucht controleren totdat de aflezing zich binnen het gewenste temperatuurbereik van het instelpunt bevindt. <i>OPMERKING: Controleer of de vracht vóór het laden goed is gekoeld. Als 'warme vracht' wordt geladen en de koelunit wordt gebruikt om het tot de insteltemperatuur te koelen duurt dit langer en kan leiden tot verstopping van de verdamper met ijs vanwege de verhoogde vochtigheidsgraad in de oplegger.</i>
	De unit bevat mogelijk te weinig koudemiddel.	Lees het koudemiddelpeil af op het peilglas van de ontvangtank. Als geen vloeistof te zien is in het peilglas van de ontvangtank, is het koudemiddelpeil mogelijk laag. Een bevoegd monteur gespecialiseerd in koelinstallaties moet worden ingezet om koudemiddel toe te voegen of het systeem te repareren. Neem contact op met de dichtstbijzijnde Thermo King-dealer.
	De unit werkt al in een ontdooiingscyclus of heeft zojuist een ontdooiingscyclus voltooid.	Blijf de retourluchttemperatuur controleren nadat de ontdooiingscyclus voltooid is, om te zien of de temperatuur naar het gewenste temperatuurbereik van het instelpunt terugkeert.
	De verdamper vertoont bevriezingsverschijnselen.	Start een handmatige ontdooiingscyclus. De ontdooiingscyclus wordt automatisch gestopt als deze is voltooid. Blijf de retourluchttemperatuur controleren totdat de aflezing zich binnen het gewenste temperatuurbereik van het instelpunt bevindt.

Inspectie probleemoplossing

Probleem	Oorzaak	Remedie
	Onjuiste luchtcirculatie in het vrachtladruimte.	Inspecteer de unit en de vrachtladruimte om te bepalen of de ventilator(en) van de verdamper werkt/werken en de lucht naar behoren circuleert. Slechte luchtcirculatie kan leiden tot onjuist laden van de vracht, kantelen van de vracht, of ontsporing van de ventilatorriem. Corrigeer indien nodig. Blijf de retourluchttemperatuur controleren totdat het probleem is verholpen.
	De unit is niet automatisch gestart.	Bepaal de oorzaak voor het niet starten. Corrigeer indien nodig. Blijf de retourluchttemperatuur controleren totdat de aflezing zich binnen het gewenste temperatuurbereik van het instelpunt bevindt.

Specifications

Motor

Model:	UT-1200, UT Spectrum, UT-800, UT Extreme ^{HIGH} Ambient	Thermo King TK 376U
Brandstoftype		Dieselbrandstof moet voldoen aan EN 590
Olie-inhoud		Krukkast en oliefilter: 11,0 liter, met omloopoliefilter: 12,1 liter Vullen tot VOL-markering op peilstok
Olietype		Petroleum multigrade olie: API Type CI-4, ACEA klasse E3 Synthetische multigrade olie (na eerste olieerversing): API Type CI-4, ACEA klasse E3

Motor (Vervolg)

<p>Aanbevolen olieviscositeit gebaseerd op omgevingstemperatuur</p>	<p>-10 tot 50 °C (14 tot 122 °F): SAE 15W-40 (synthetisch) -15 tot 40 °C (5 tot 104 °F): SAE 15W-40 -15 tot 40 °C (5 tot 104 °F): SAE 10W-30 (synthetisch of synthetische mix) -25 tot 40 °C (-13 tot 104 °F): SAE 10W-40 -25 tot 30 °C (-13 tot 86 °F): SAE 10W-30 -30 tot 50 °C (-22 tot 122 °F): SAE 5W-40 (synthetisch) onder -30 °C (-22 °F): SAE 0W-30 (synthetisch)</p>
<p>Motoroerental: UT-1200, UT Spectrum, UT Extreme^{HIGH} Ambient UT-800</p>	<p>Hoge snelheid 2425 ± 25 omw/min Lage snelheid 1625 ± 25 RPM 2250 ± 25 omw/min Hoge snelheid 2200 ± 25 omw/min Lage snelheid 1450 ± 25 omw/min</p>

Motor (Vervolg)

Type motorkoelvloeistof	<p>Conventionele koelvloeistof: Conventionele koelvloeistof (antivries) is groen of blauwgroen. GM 6038M of overeenkomstig antivriesmiddel met laag silicaatgehalte, een 50/50-mengsel van antivries met water, mag niet meer dan 60/40 bedragen.</p> <p>LET OP: Meng conventionele koelvloeistof niet met ELC. ELC (Extended Life Coolant: koelvloeistof met extra lange levensduur): ELC is rood. Units met ELC zijn voorzien van een ELC-plaatje op het expansievat. Gebruik een 50/50 menging met een van de volgende producten: Texaco ELC (7997, 7998, 16445, 16447), Havoline Dex-Cool® (7994, 7995), Havoline XLC for Europe (30379, 33013), Shell Dexcool® (94040), Shell Rotella (94041), Saturn/General Motors Dex-Cool®, Caterpillar ELC, Detroit Diesel POWERCOOL® Plus</p>
<i>LET OP: Gebruik geen antivriesmiddel met hoog silicaatgehalte dat voor auto's bestemd is</i>	
Koelsysteemcapaciteit	Controleer het peil van de koelvloeistof in de expansietank. Het moet boven de Full Cold-lijn staan. Indien nodig, expansietank bijvullen met koelvloeistof.
Druk dop expansietank koelvloeistof	<p>UT-serie 48 kPa (7 psig)</p>

Zekeringen

Zekering	Afmetingen	Functie
F2	15 A	Stroom op aan-/uitschakelaar
F3	40 A	Brandstofrelais stop/startcircuit
F4	Geen 2 A	Geen zekering - Alle dynamo's van Bosch en Thermo King Zekering van 2 ampère - Alle Prestolite-dynamo's
F5	40 A	Voorverwarmingcircuit
F6	15 A	Hoge snelheidscircuits
F7	2 A	8XP-circuit - Controller bij feedback naar HMI
F8	5 A	2 A stroom naar CAN-aansluiting J12
F9	5 A	2 A stroom naar CAN-aansluiting J14
F10	10 A	8X stroom (zekering bovenin installeren)
F11	10 A	Zone 1 LLS
F12	5 A	CAN-connector J13

Zekering	Afmetingen	Functie
F13	2 A	8FC circuit (lampjes afstandsbediening)
F20	2 A	Dynamorichting
F21	60 A	Hoofdzekering (2 circuits)
F25	7,5 A	Circuit hogedrukafslag/draaien
F4 Afhankelijk van uw unit, kan deze zekering worden verwijderd, raadpleeg uw dealer voor verdere informatie.		
F10 Als zekering F10 bovenin is geplaatst, wordt de unit met de aan-/uittoetsen op de HMI in- en uitgeschakeld. Als zekering F10 onderin is geplaatst, kan de unit zonder het HMI-bedieningspaneel starten en draaien.		

Elektrisch regelsysteem

Laagspanning	12,5 Vdc (nominaal)
Instelling spanningsregelaar	13.8 tot 14.4 Volt @ 77 F (25 C).
Accu	12 volt, max. amp./uur - 75 amp./uur, 640 amp. bij koud starten bij -18 °C (ENCCA)
Opladen van de accu	120 amp, (borsteltype) Integrale Alternator gebruikt met UT-1200, UT Spectrum. 65 amp, integrale dynamo (borsteltype) gebruikt met UT-800

Vereisten elektrische hulpmotor

Voeding stroomonderbreker:	
200-230/3/50-60 (unit UT-Serie)	50 ampère
Alle 380-46/3/50-60 (unit UT-Serie)	20 ampère
Lengte verlengsnoer:	Maximaal 15 m. — 10 meters 23 m. — maat 8

Koelsysteem

Neem contact op met uw Thermo King-dealer voor informatie over onderhoud of reparatie van het koelsysteem.

Garantie

De voorwaarden van de Thermo King Self Powered Truck Unit-garantie zijn op aanvraag verkrijgbaar bij uw Thermo King-dealer.

Raadpleeg ook TK 61598-2-WA Thermo King EMEA Limited Warranty voor Self Powered Truck Units.

Onderhoudsinspectieschema

Controle- en onderhoudsintervals

Het interval voor controle en onderhoud wordt bepaald door het aantal draaiuren of verstreken tijd. In onderstaande tabel geven wij u enkele voorbeelden. Uw dealer stelt een schema voor u op dat is afgestemd op uw situatie.

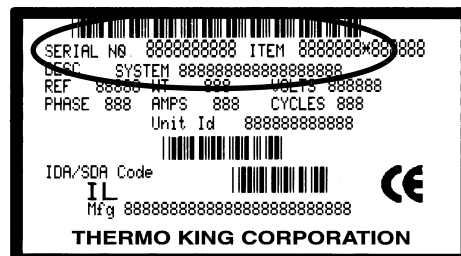
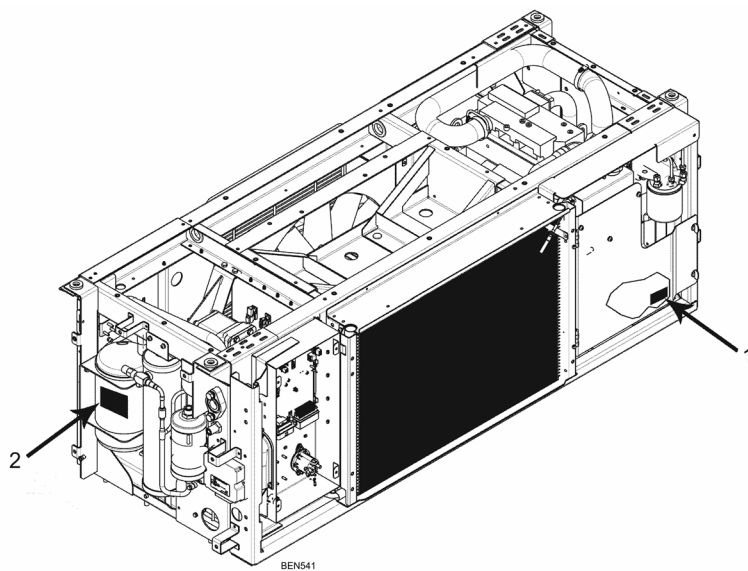
Inspectiebeurt	Compleet programma voor preventief onderhoud
A-service Elke 1000 uur of elke 6 maanden (wat het eerste komt)	B-service Elke 2000 uur of elke 24 maanden (wat het eerste komt)

Vóór de rit	Te inspecteren/onderhouden onderdelen
	<ul style="list-style-type: none"> • Voer een Inspectie vóór de rit uit (Raadpleeg "Bediening van de SR-3-controller" op pagina 28) • Brandstoftoevoer controleren. • Controleer het peil van de koelvloeistof/motorolie en stel het bij. • Luister of u ongebruikelijke geluiden, trillingen, enz. hoort. • De unit visueel op vloeistoflekkage controleren. (brandstof, koelvloeistof, olie en koudemiddel). • Voer een visuele inspectie van de unit uit op losse, beschadigde of defecte onderdelen (waaronder luchtleidingen en schotten indien van toepassing).
<p>OPMERKING: Voor overige aanbevolen procedures raadpleegt u www.europe.thermoking.com/best-practices</p>	

Onderhoudsdossier

Elke controle en onderhoudsbeurt moet worden geregistreerd op het onderhoudsformulier van uw dealer. Deze kan worden verstrekt door uw Thermo King vertegenwoordiger, of u kunt deze downloaden op [EMEA User Manuals Website](#).

Locaties van serienummers



Serienummerplaatje en locatie

Herwinning van koudemiddel

Bij Thermo King erkennen wij de noodzaak om het milieu te beschermen en de eventuele schade aan de ozonlaag, die het gevolg kan zijn van het ontsnappen van koudemiddel naar de atmosfeer, te beperken.

Wij hanteren een strikt beleid dat de herwinning van koudemiddel bevordert en het ontsnappen van koudemiddel naar de atmosfeer beperkt.

Bovendien moet onderhoudspersoneel op de hoogte zijn van de wetgeving op Europees en nationaal niveau inzake het gebruik van koudemiddelen en de bevoegdheid van monteurs. Voor meer informatie over regelgeving en opleidingsprogramma's voor technici kunt u contact opnemen met de Thermo King-dealer in uw regio.